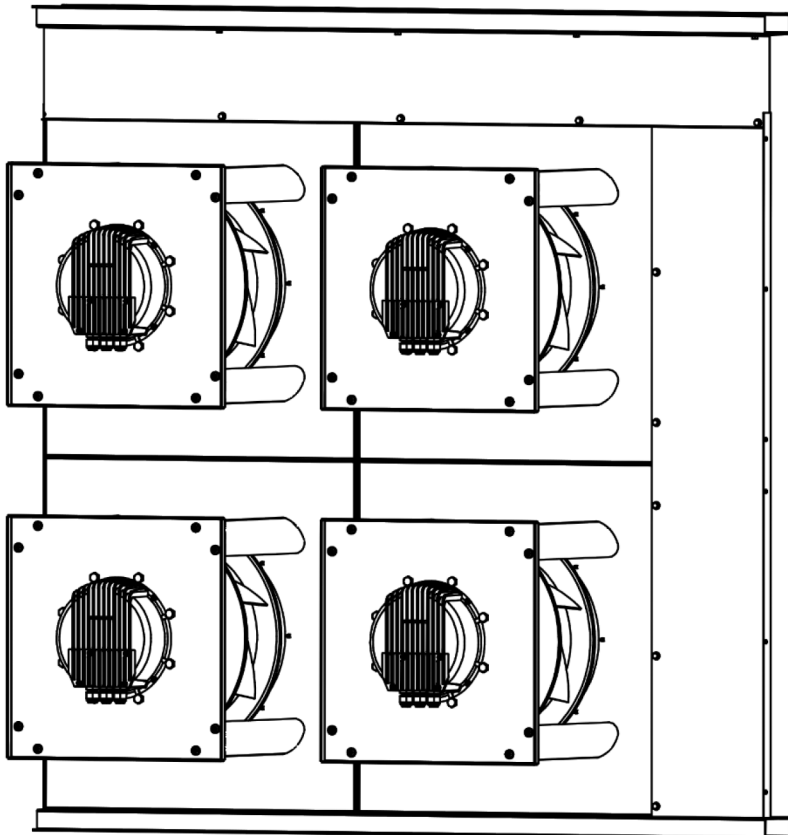


EC FanGrid Retrofit



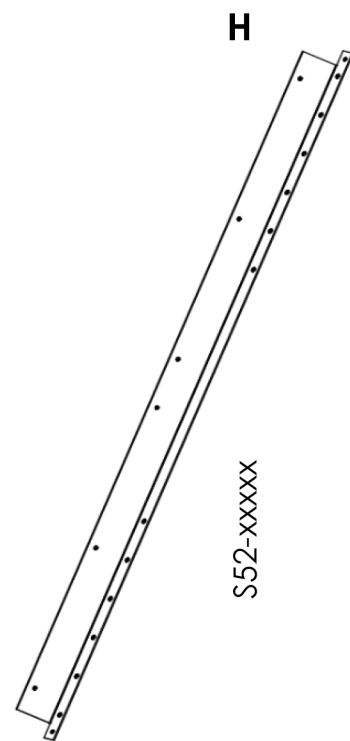
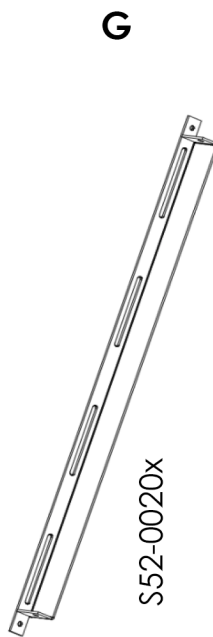
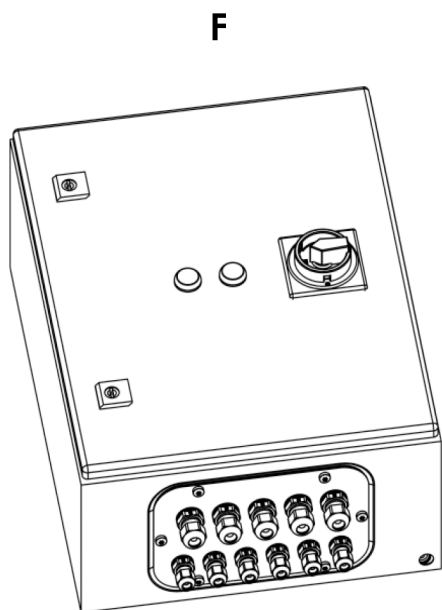
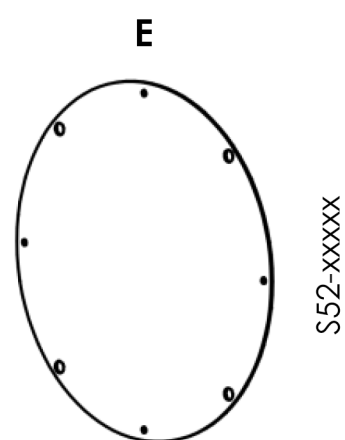
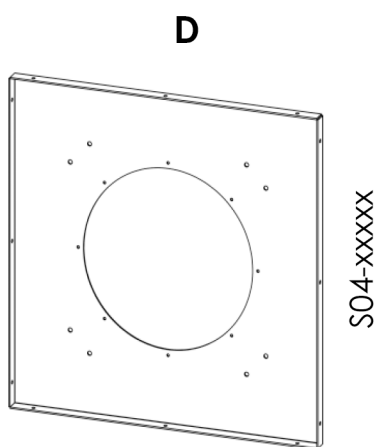
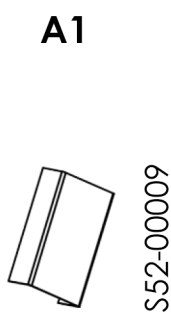
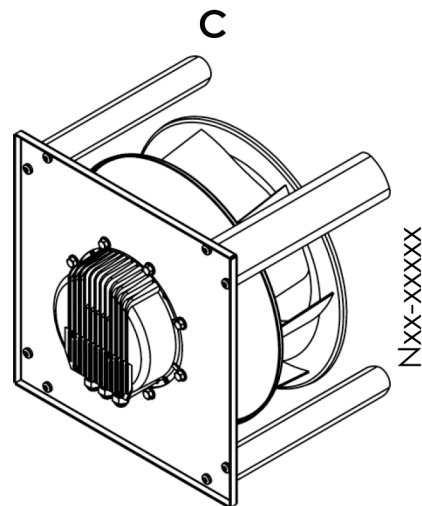
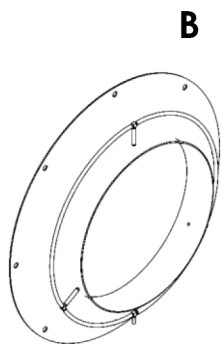
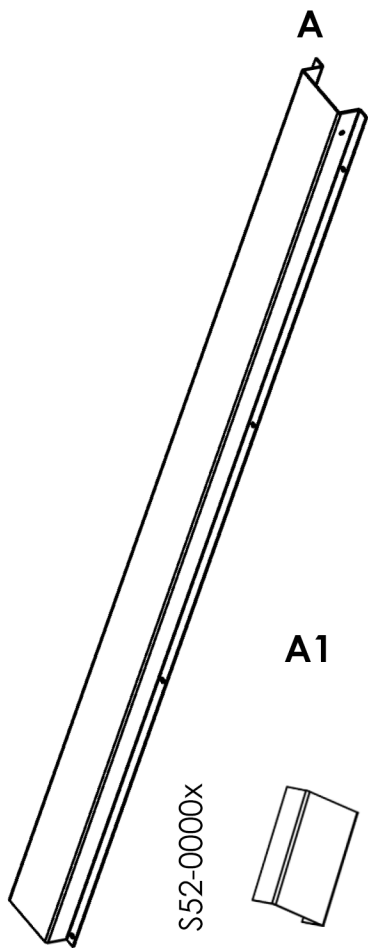
Exemplary Assembly Instructions for 4 Fans
Exemple de manuel de montage pour 4 ventilateurs

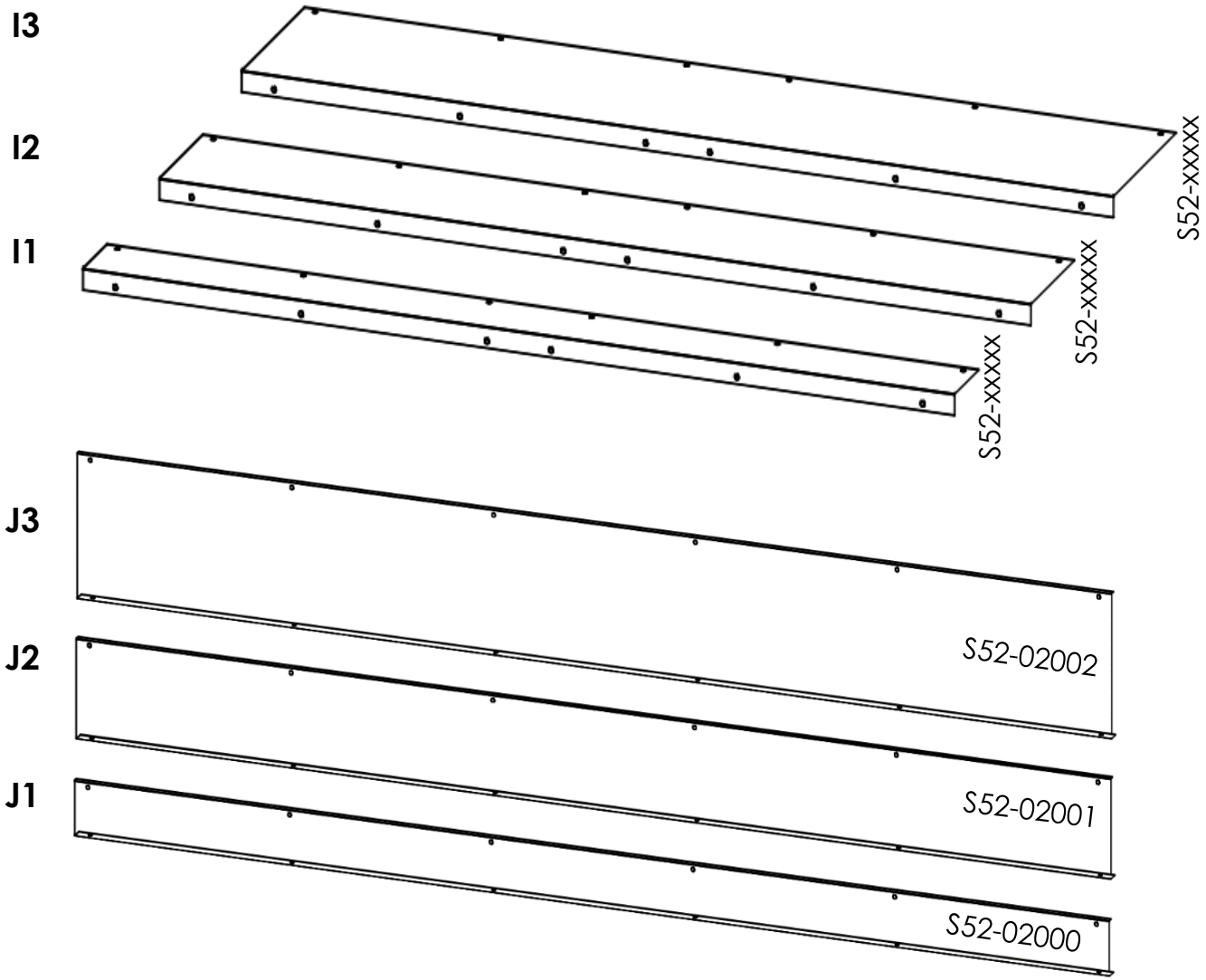


Exemplary Assembly video for 4 Fans
Vidéo d'assemblage exemplaire pour 4 ventilateurs

Bill Of Material

Nomenclature

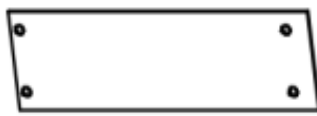




J31

J21

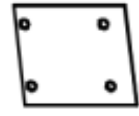
J11



S52-02012

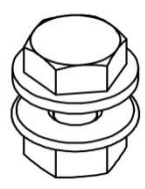


S52-02011



S52-02010

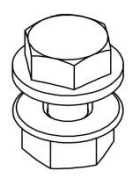
L



M8x16

TAO-90401
TAO-10309

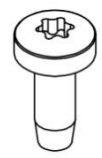
M



M6x20

TAO-90303
TAO-90310

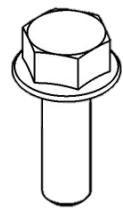
N



M6x16

TAO-44302

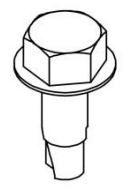
O



M8x25

TAO-44402

P



6,3x25
[20 Nm]

TAO-90312

Q



KSK009-0001N

R



KSK007-0001N

S



KSK053-0012G

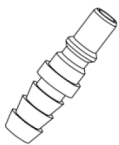
Installation Kit

for 5 Fans S52-90015/ -17

Kit d'installation

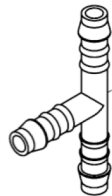
pour 5 ventilateurs S52-90015/ -17

T1



GRVS-0406

T2



TSVS-004L055

T3



6 mm

MSS000-6084N

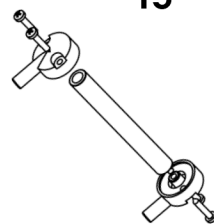
T4



4 mm

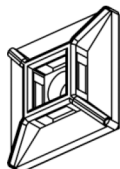
MSS000-4060N

T5



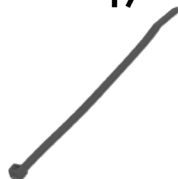
MSS000-0001C

T6



T00-00032

T7



3,5 x 145

W21-00016

T8



3,9 x 13

T00-00045

U1



20 x 5 mm

GDR000-0520N

V1



TE1-00056
4G 1,5 mm²
TE1-00057
4G 2,5 mm²

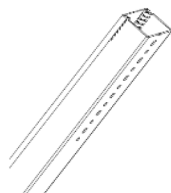
V2



12 x 0,25 mm²

STL010-0026N

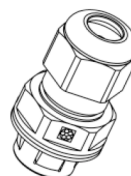
V3



40 x 60

U52-00054

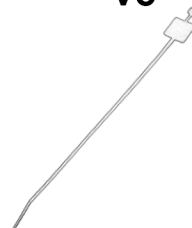
V4



M16

TA7-16071

V5

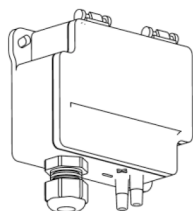


2,5 x 100

W21-00049

Optional

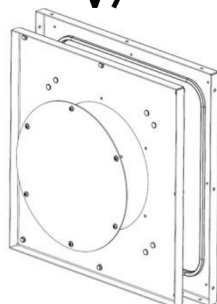
V6



Sensor Capteur

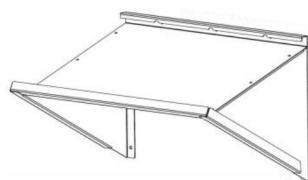
H40-97000

V7



S52-0xxx8

V8



FGxxWXX-A

Tools

Outils



4



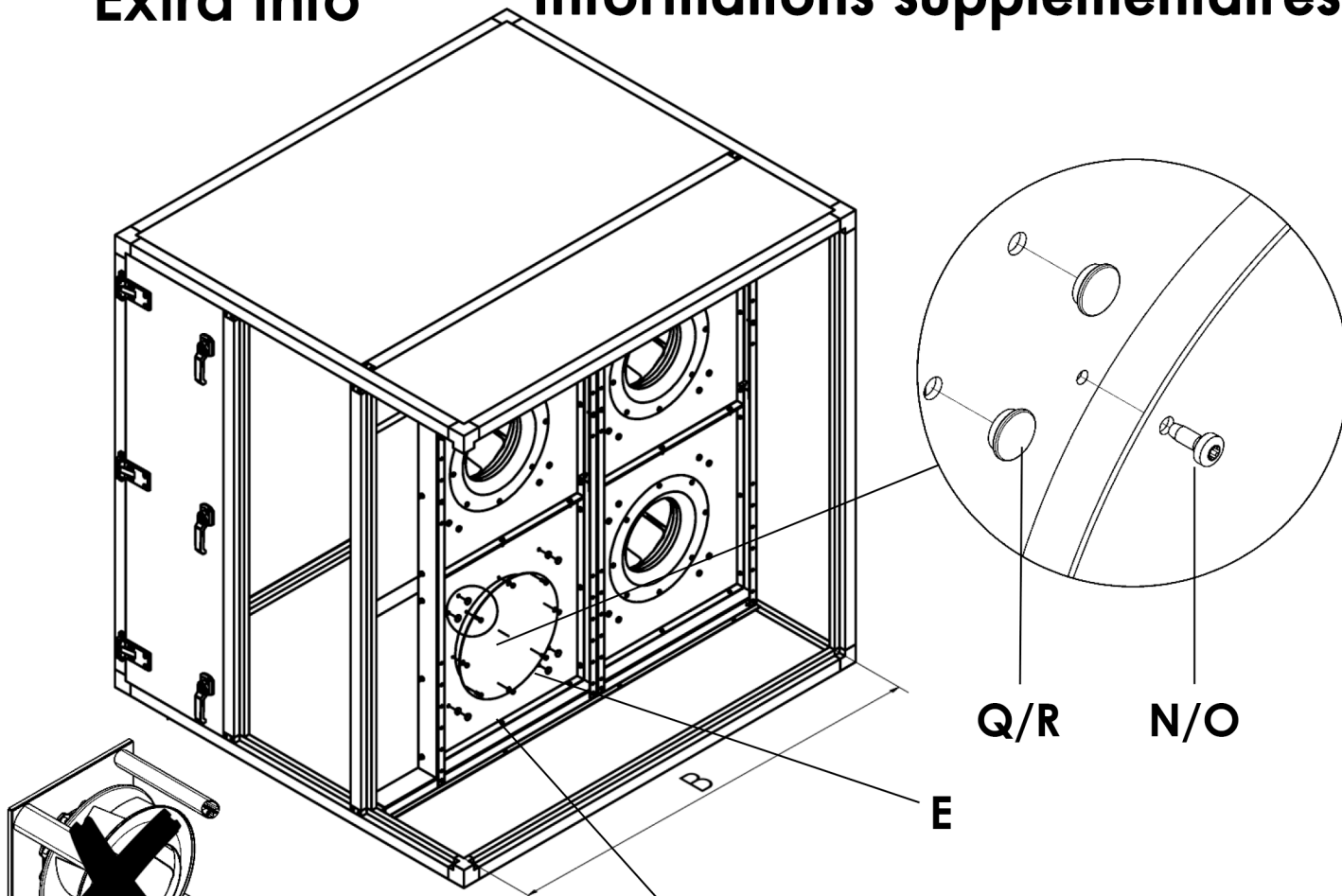
10 & 13 mm



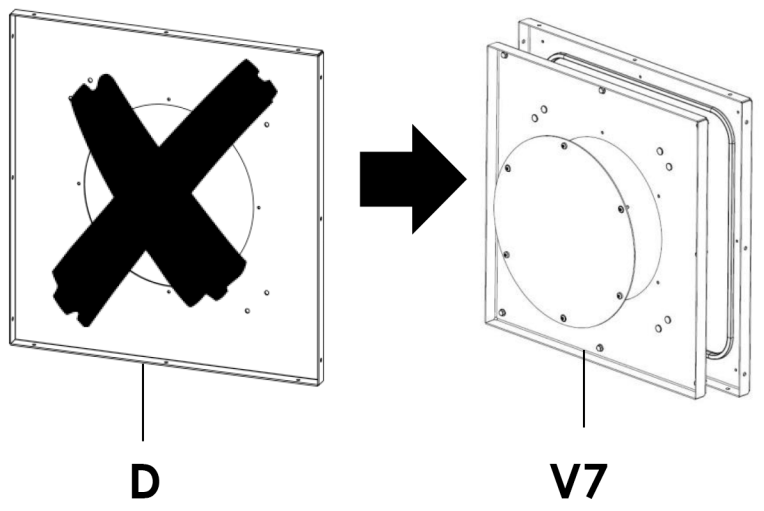
TX 10 & TX 20
TX 30

Extra Info

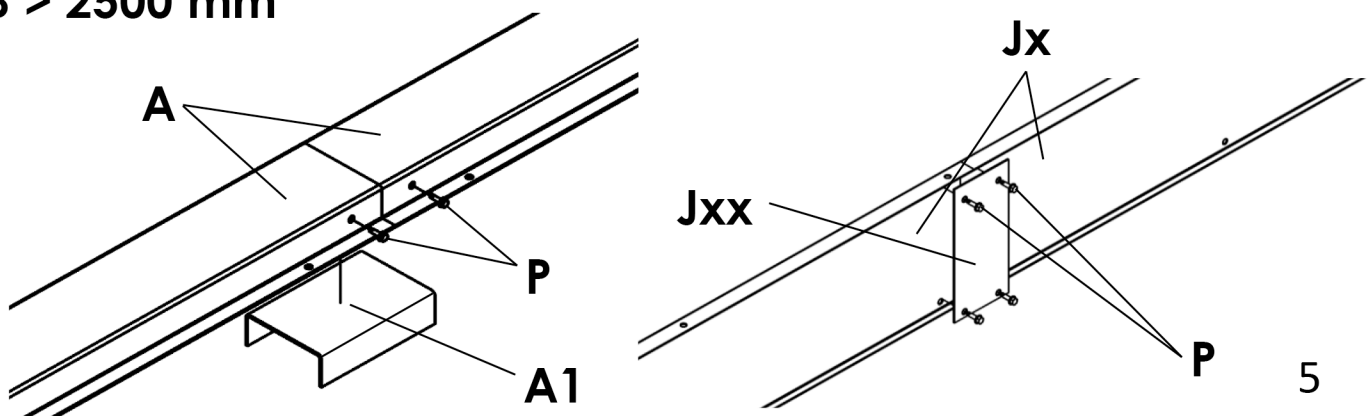
Informations supplémentaires



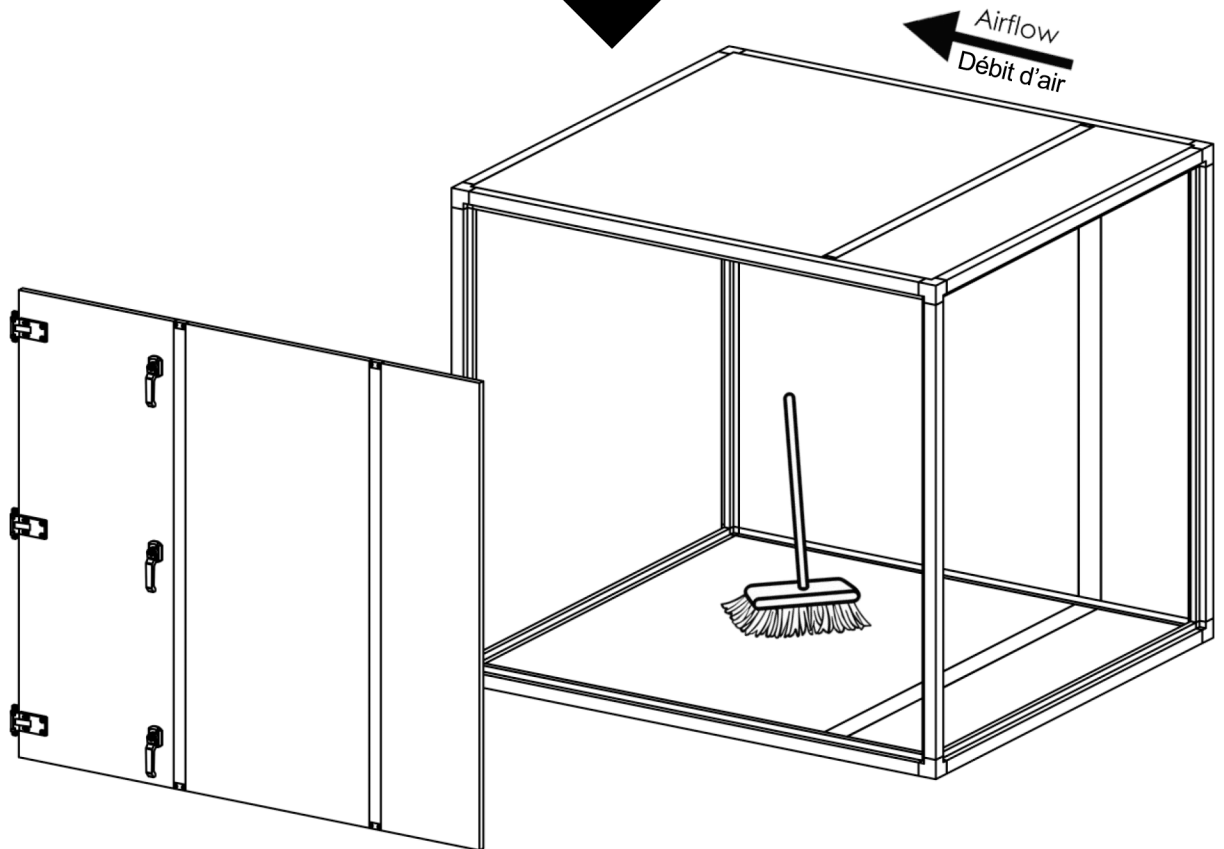
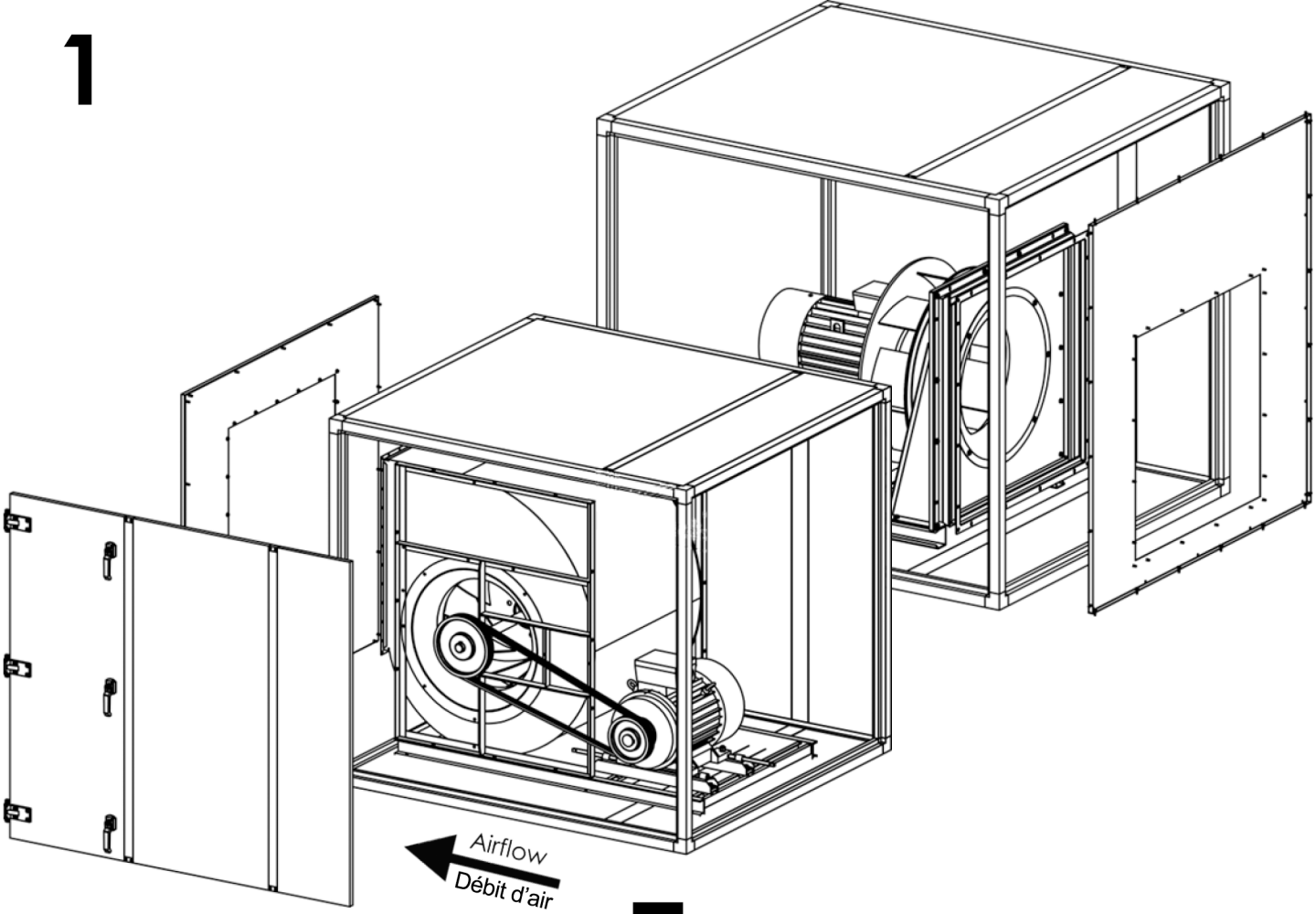
**Optional
Optionnel**



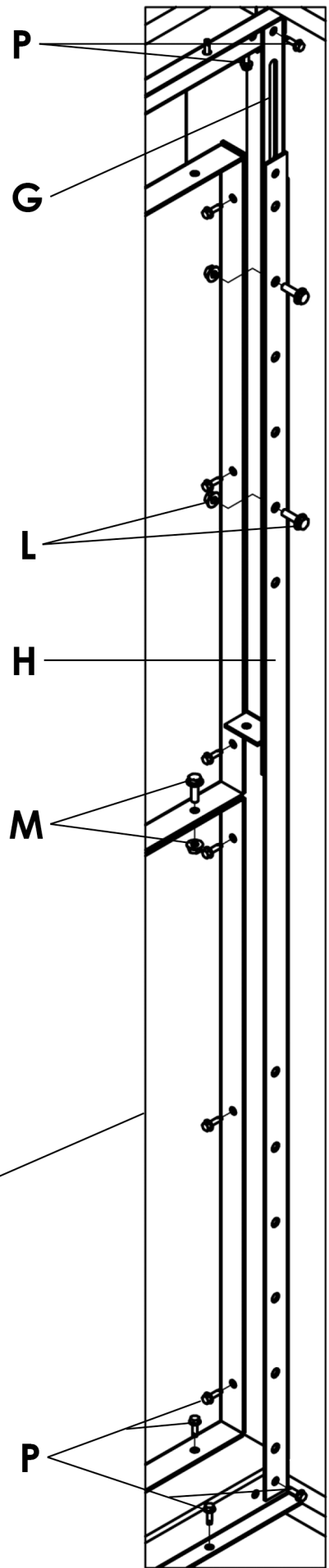
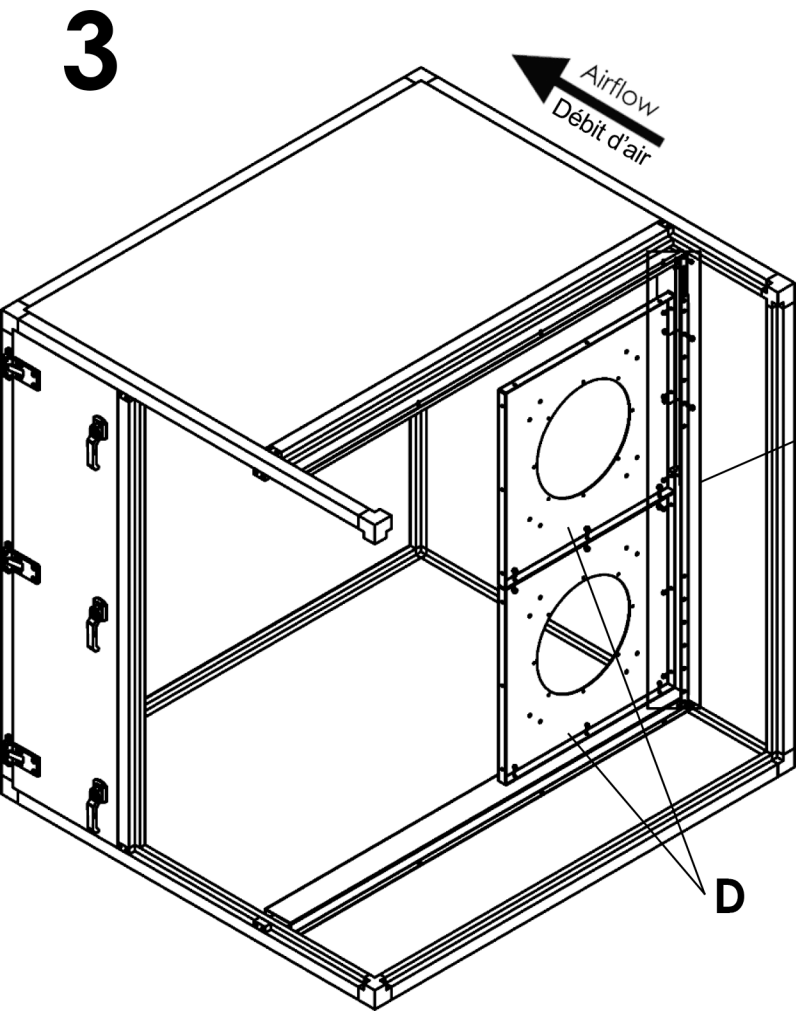
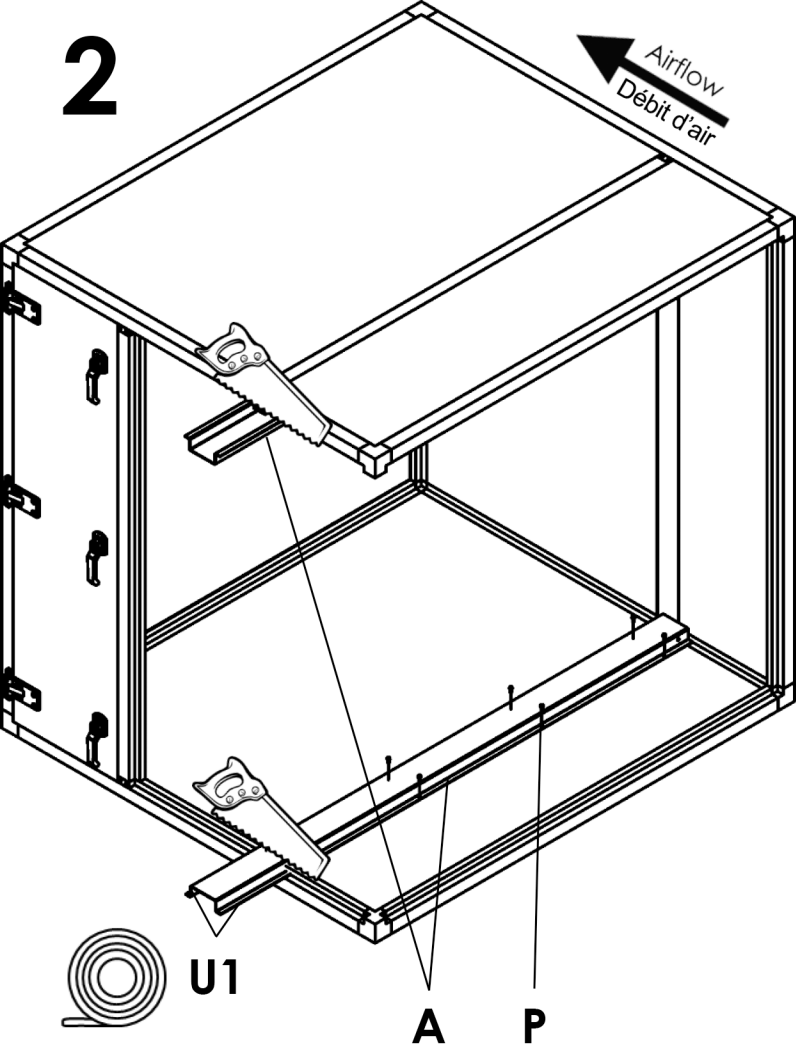
B > 2500 mm

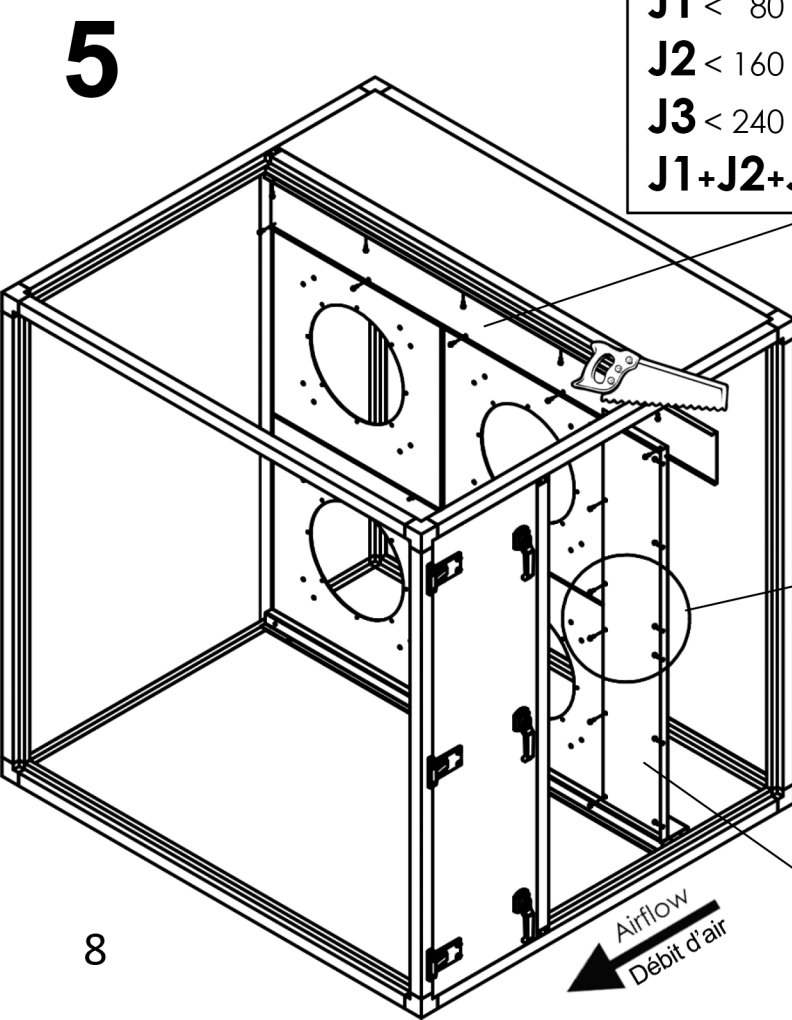
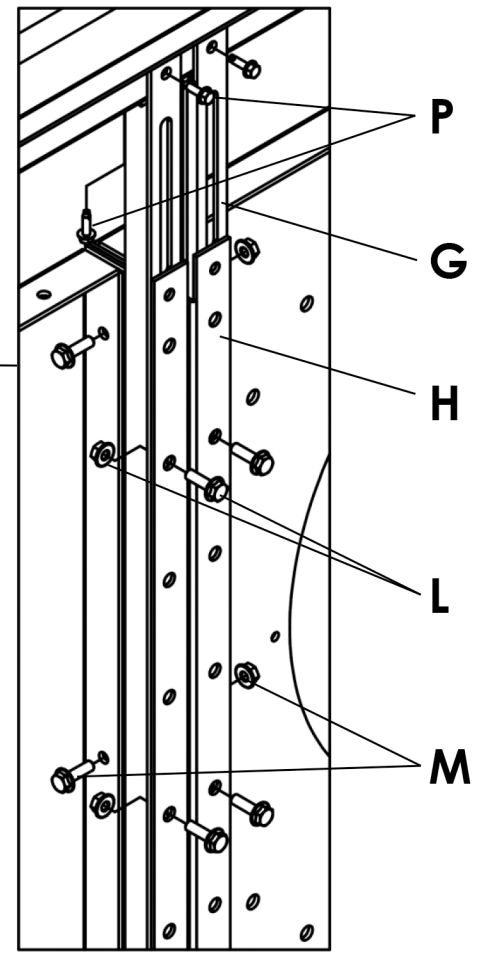
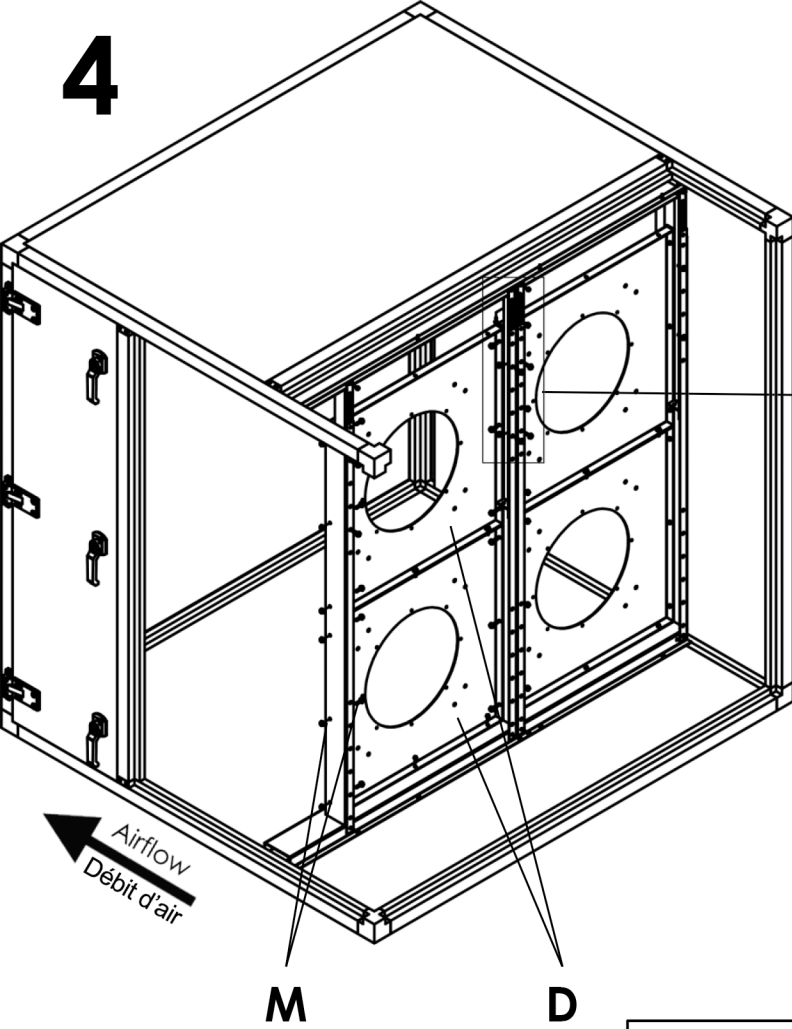


1

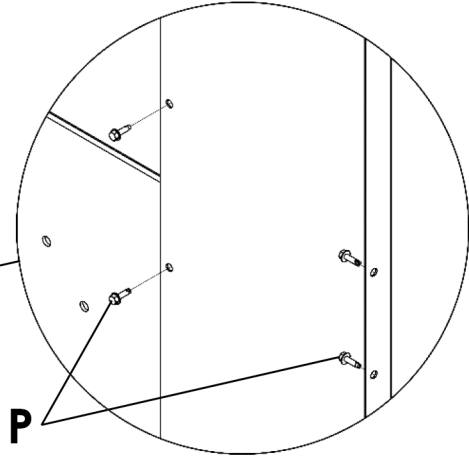
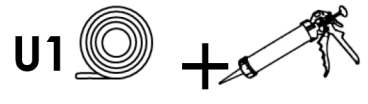


6

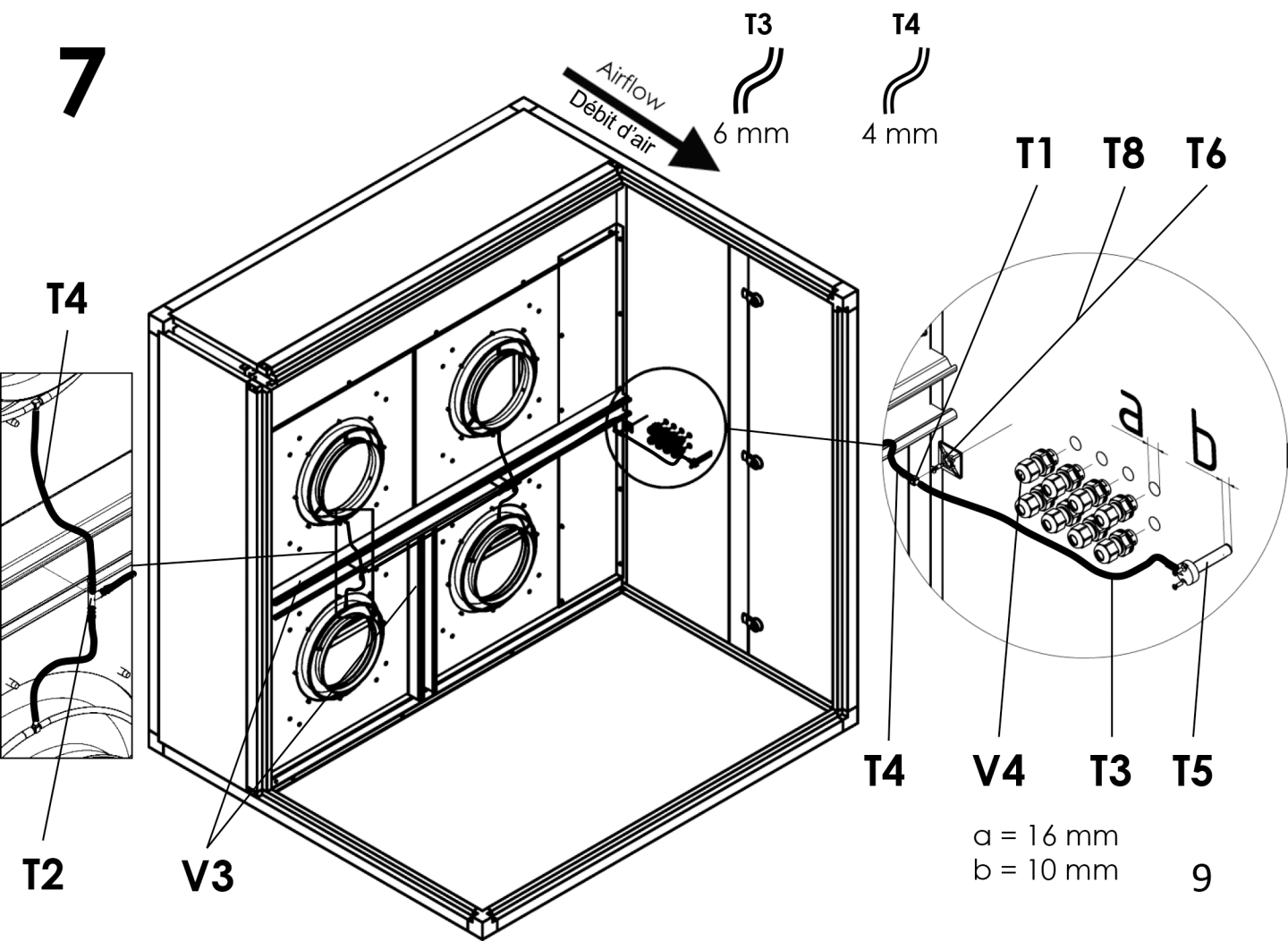
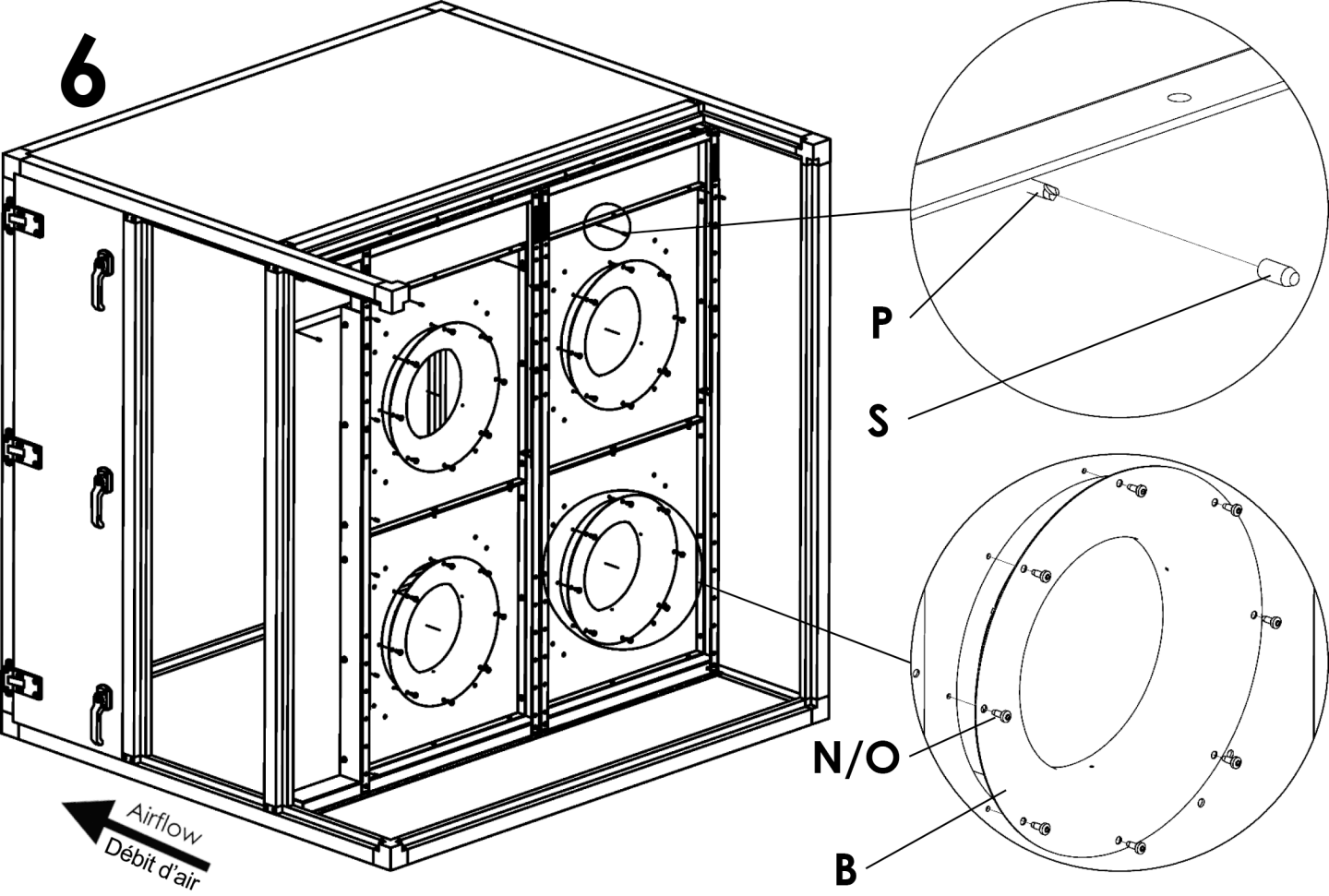




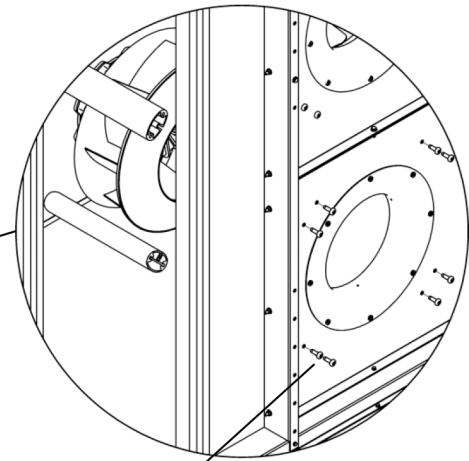
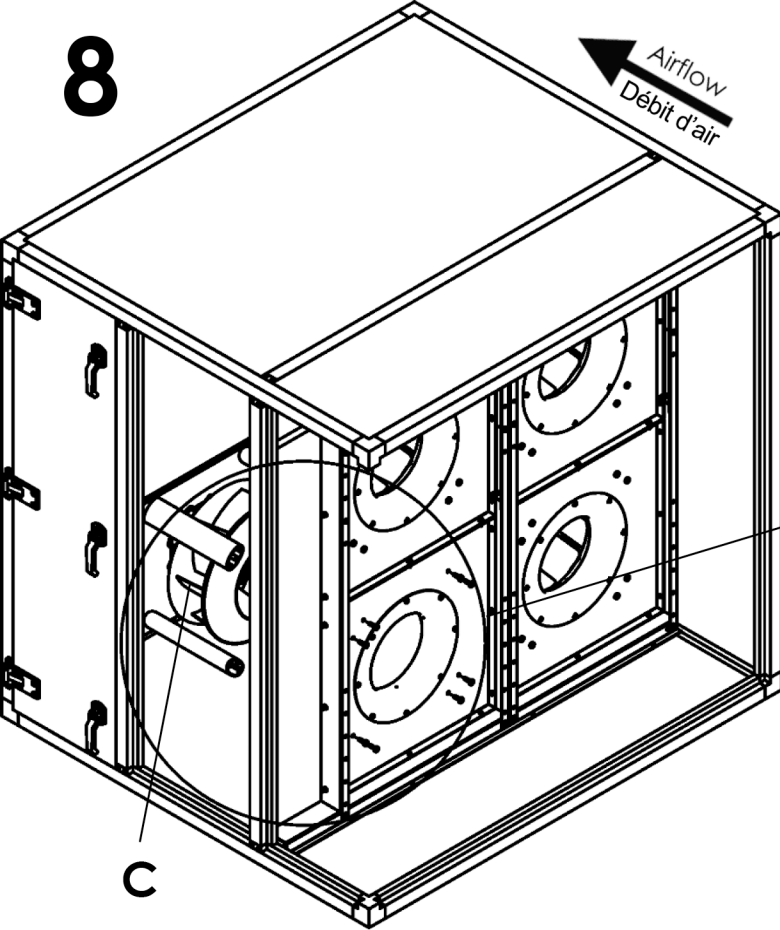
J1 < 80 mm
J2 < 160 mm
J3 < 240 mm
J1+J2+J3 < 500 mm



I1 < 80 mm
I2 < 160 mm
I3 < 240 mm
I1+I2+I3 < 500 mm



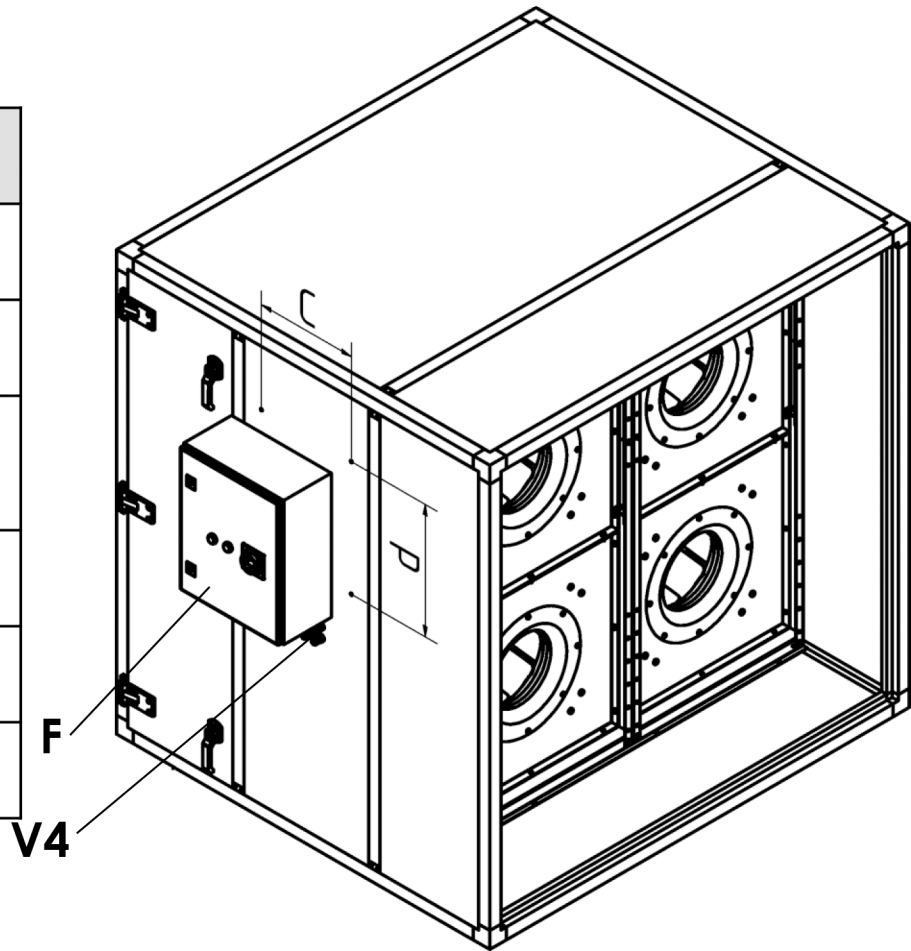
8



N/O

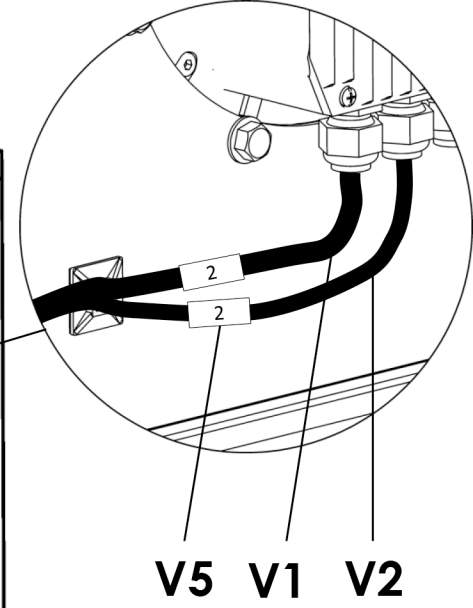
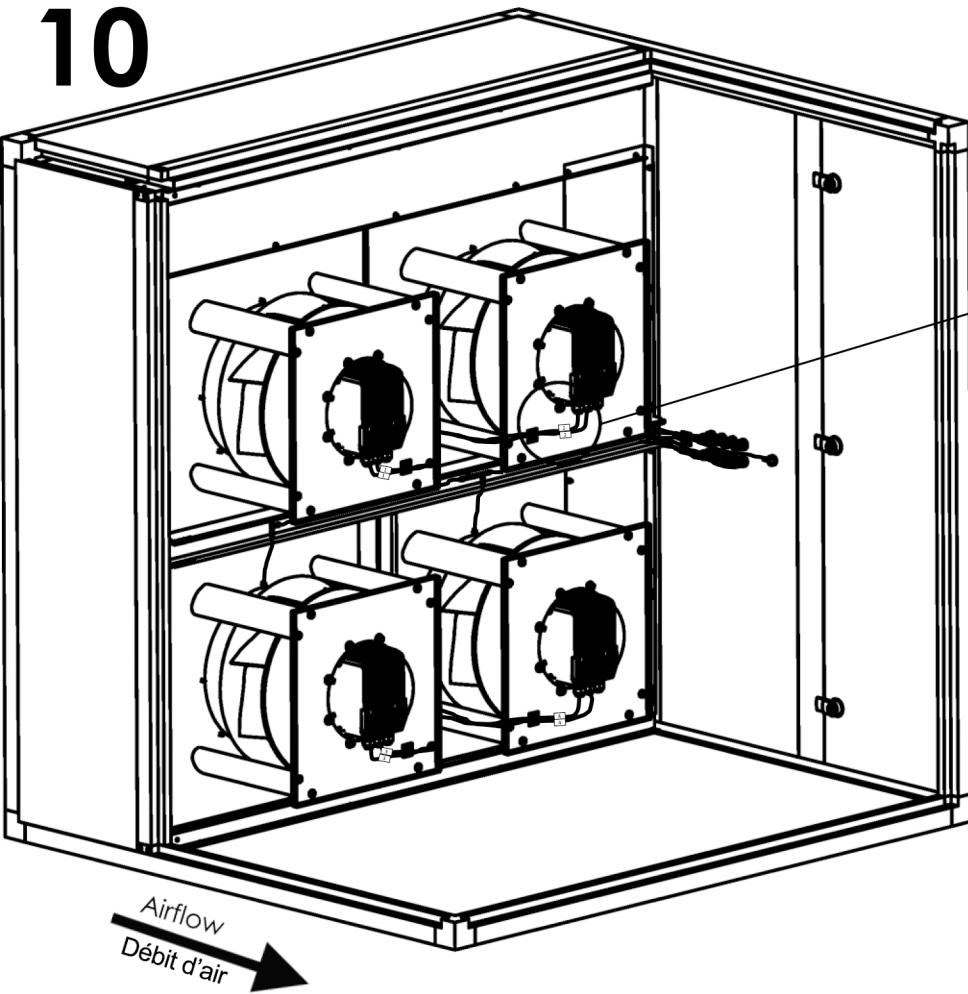
9

| Art.-Nr./ Item No. | c [mm] | d [mm] |
|-------------------------------------|-----------|-----------|
| FG0-02020 FG0-02021 | 340 | 340 |
| FG0-02019 FG0-04020 | 360 | 460 |
| FG0-04019 FG0-04021 FG0-06020 | 460 | 460 |
| FG0-09021 FG0-09021 | 560 | 760 |
| FG0-06019 FG0-06021 | 460 | 660 |
| FG0-12020 FG0-12021 | 560 | 960 |



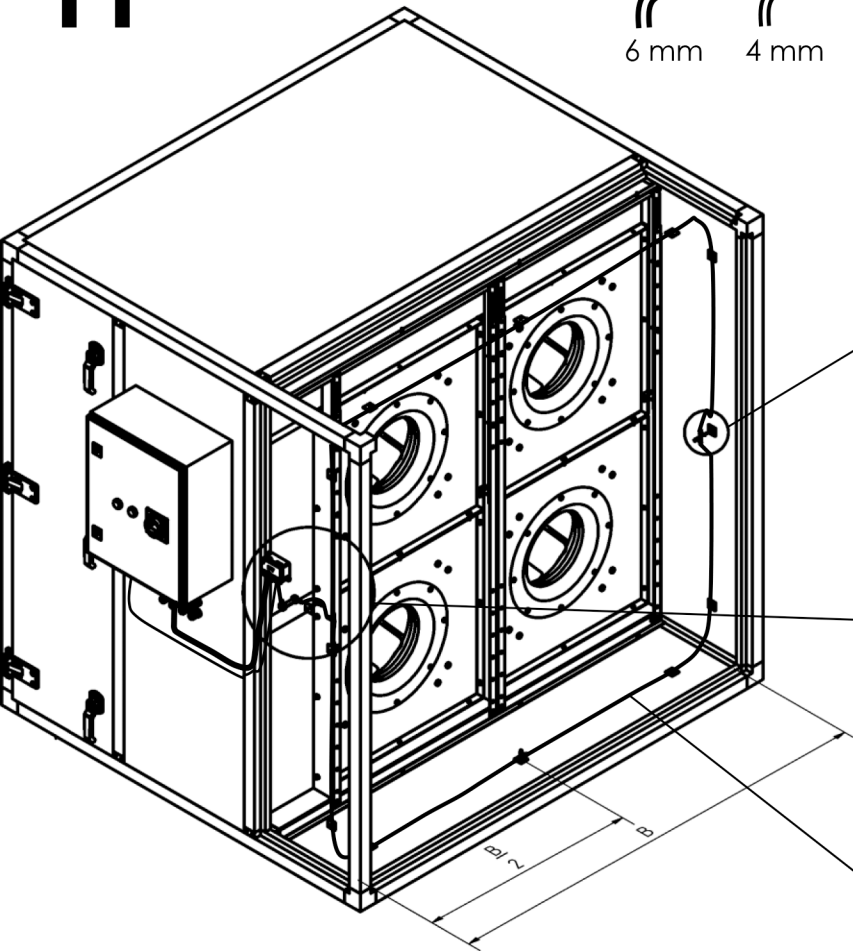
10

10



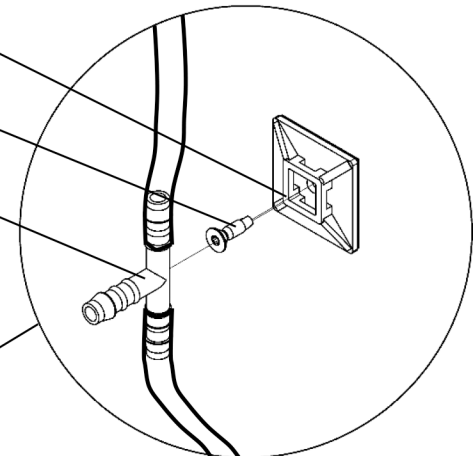
4 G 1,5 mm² 12 x 0,25 mm²
4 G 2,5 mm²

11



T3 T4
6 mm 4 mm

T6
T8
T2



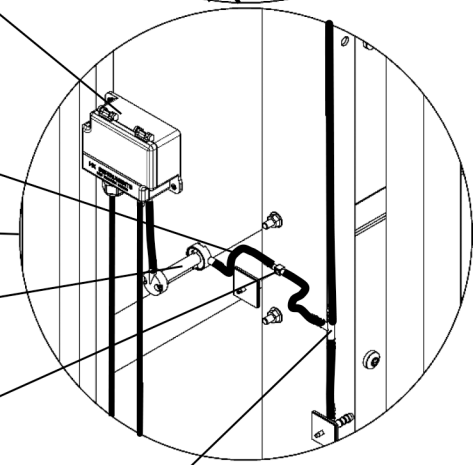
V6

T3

T5

T1

T4



T2

11

