

UNOBOX

ROSENBERG'S MODULAR EC FAN ASSEMBLIES
ASSEMBLAGES DE VENTILATEURS MODULAIRES EC DE ROSENBERG



 Rosenberg's EC-Unoboxes are fully assembled blower modules, and ideally suited for use in renovations or energy efficiency upgrade projects due to using energy-saving EC Motor technology.

- Designed to move from 500 to 11,000 CFM
- Can be used as both, supply or exhaust air fans
- EC-Motor technology saves energy and money
- Modular design allows for fast easy installation
- Can be stacked in a Fan Grid
- Easy speed adjustment with an external potentiometer or fully automated 0-10VDC signals which can be wired directly into the fan's built-in power supply
- Control temperature, pressure, humidity, or setup for constant airflow or constant pressure with easy configuration
- Several sizes and accessories are available (see inside for details)
- The insulated double skin galvanized steel panels reduce sound levels and temperature
- The housing frame is made with double chamber aluminum profiles that make them rigid and durable

SIMPLE AND CLEAN. PLUG AND PLAY.



SOLUTION SIMPLE ET PROPRE. "PLUG AND PLAY".

 Les "EC-Unobox" de Rosenberg sont des modules de soufflantes entièrement assemblés, parfaitement adaptés aux projets de rénovation ou d'amélioration de l'efficacité énergétique.

- Conçu pour faire circuler de l'air dans une plage de 500 à 11 000 PCM
- Peut être utilisé à la fois comme ventilateurs d'alimentation ou d'extraction
- La technologie de moteur EC permet d'économiser de l'énergie et de l'argent
- La conception modulaire permet une installation rapide et facile
- Peut être empilé comme une grille de ventilation en fonction de l'application
- Modifiez le débit d'air en fonction de vos besoins avec un potentiomètre externe ou automatisez complètement votre système avec des capteurs 0-10 VCC pouvant être câblés directement dans l'alimentation intégrée du ventilateur
- Contrôlez la température, la pression, l'humidité ou la configuration pour un débit d'air constant ou une pression constante à l'aide de capteurs et de commandes simples.
- Plusieurs tailles et accessoires sont disponibles (voir à l'intérieur pour plus de détails)
- Les panneaux en acier galvanisé à double paroi isolés réduisent les niveaux sonores et les températures
- Le cadre du boîtier est construit avec des profilés en aluminium à double chambre qui les rendent rigides et durables

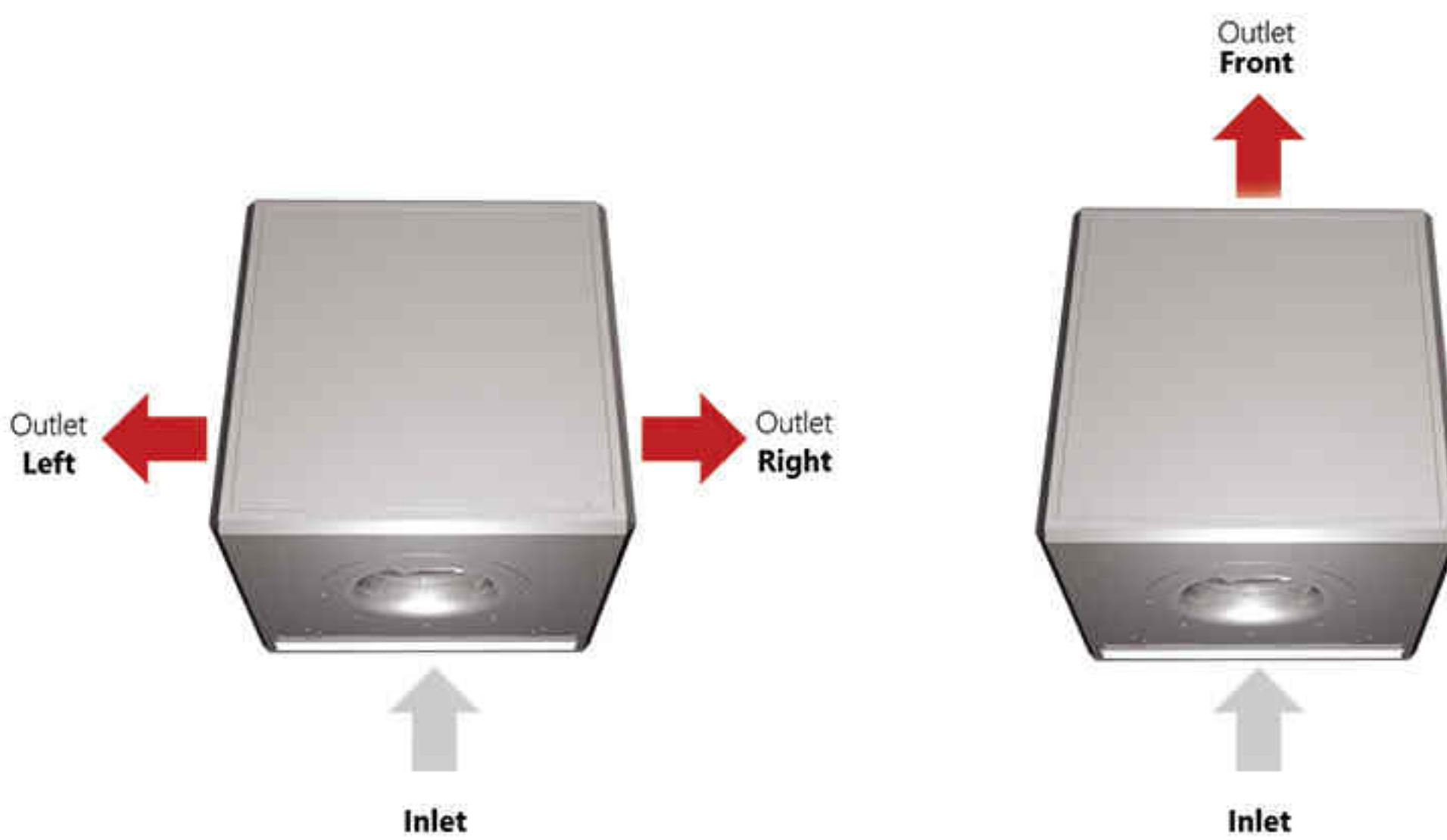


Check the examples of installations at ECFanGrid.ca
Voir des exemples de nos installations à ECFanGrid.ca



Rosenberg's EC-UNOBOX is an assembly consisting of a backward impeller EC fan mounted inside a sturdy box. They designed to be installed in any orientation and may be configured for straight-through or 90° airflow discharge.

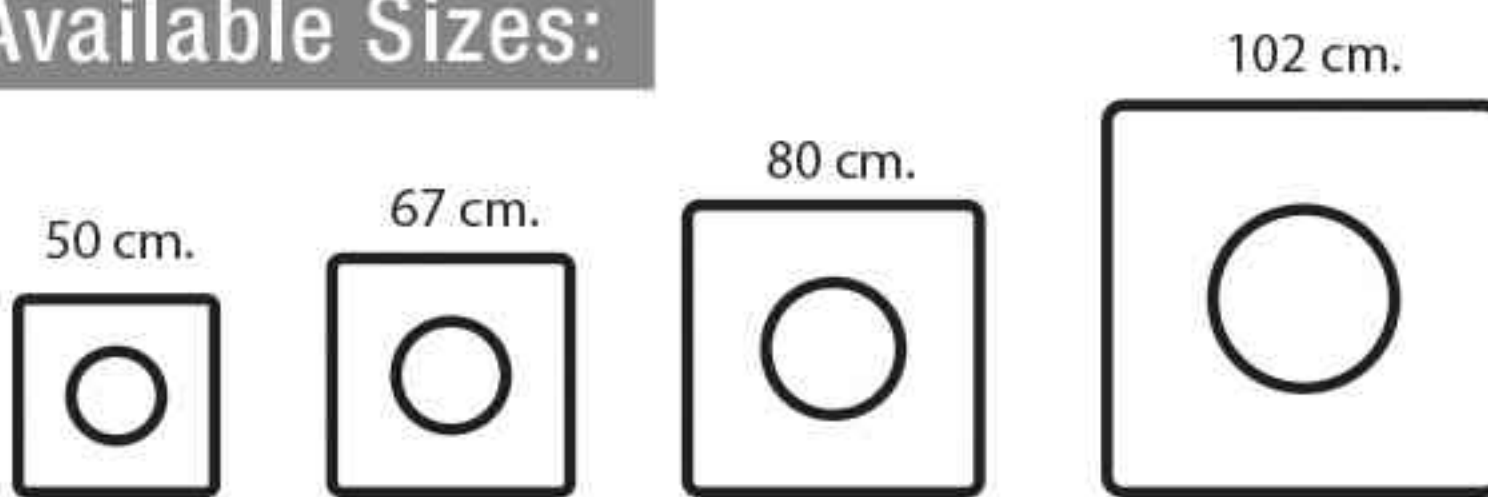
Possible Outlet Directions:



UNOBOX Applications:

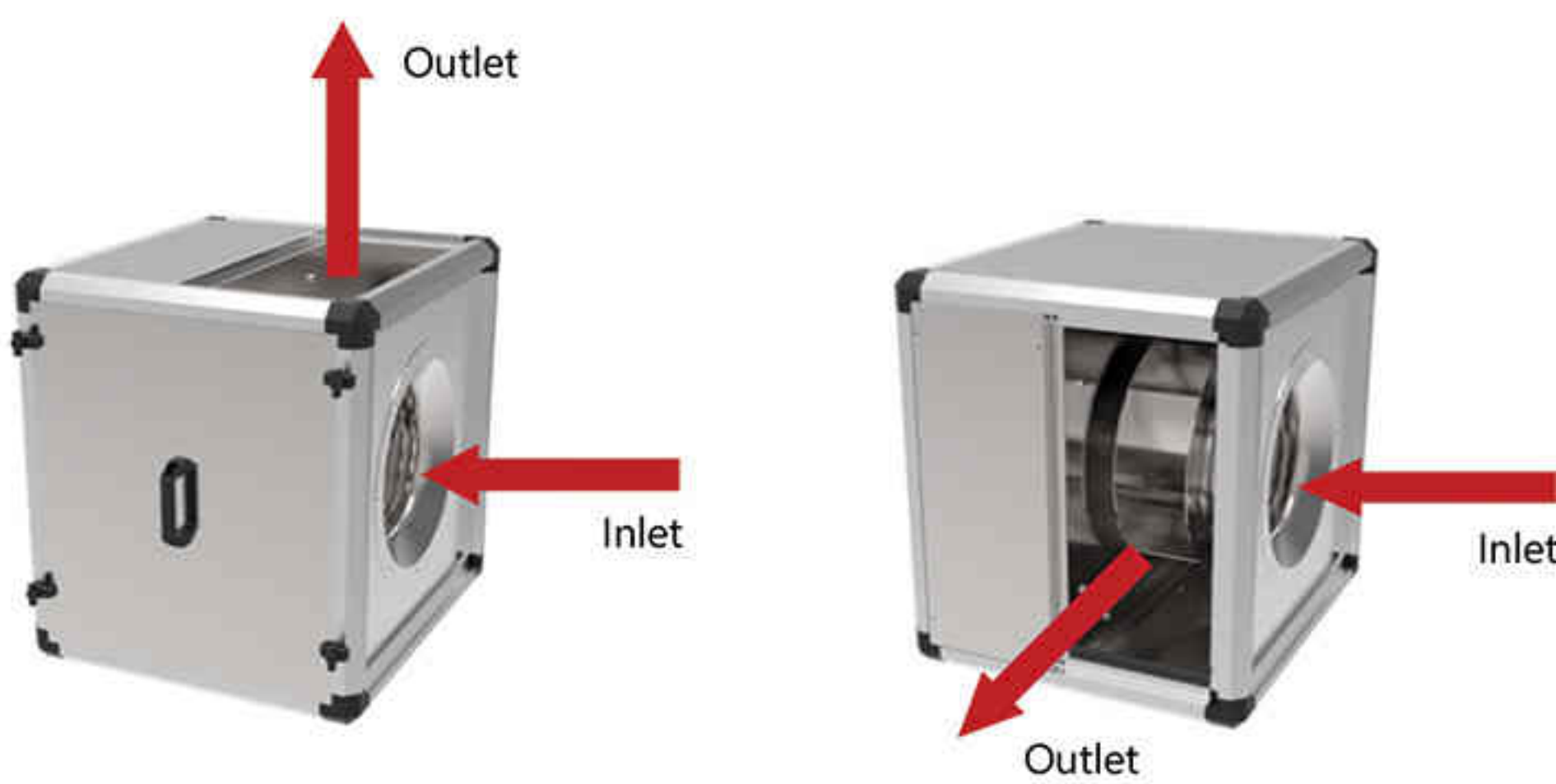
Garages, Offices, Bars, Greenhouses, High-rise buildings, Hotels, Industrial Buildings, Basements, Cinema Theatres, Warehouses, Nursing Homes, Schools and Kindergartens, Sports Arenas, Supermarkets, Workshops, Residential Buildings, Rental Homes, Fitness Centers, Parking Facilities.

UNOBOX Available Sizes:



Rosenberg's EC-UNOBOX-ME is designed to handle airflows at higher temperatures. It features EC motors located outside of the air stream, a removable maintenance door, an integrated drip pan, multiple airflow discharge configurations and more. Typical applications are kitchen exhausts, production shops and areas where contaminated or hot air needs to be extracted.

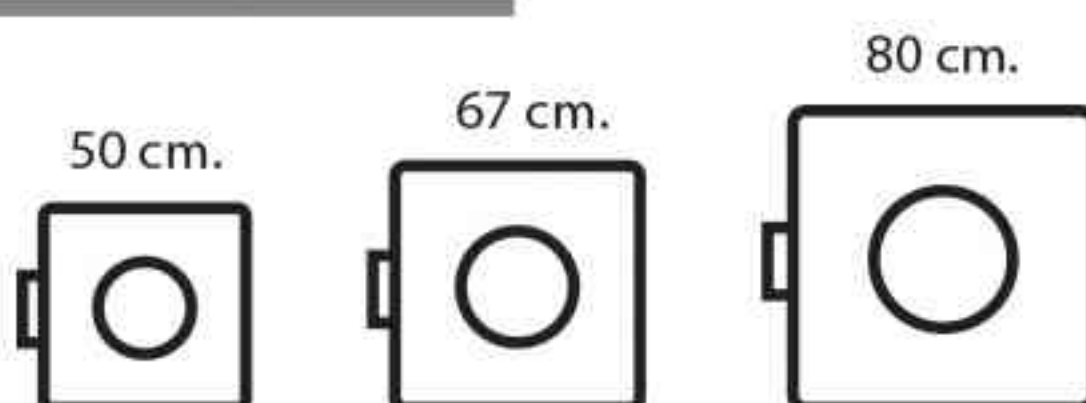
Possible Outlet Directions:



UNOBOX-ME Applications:

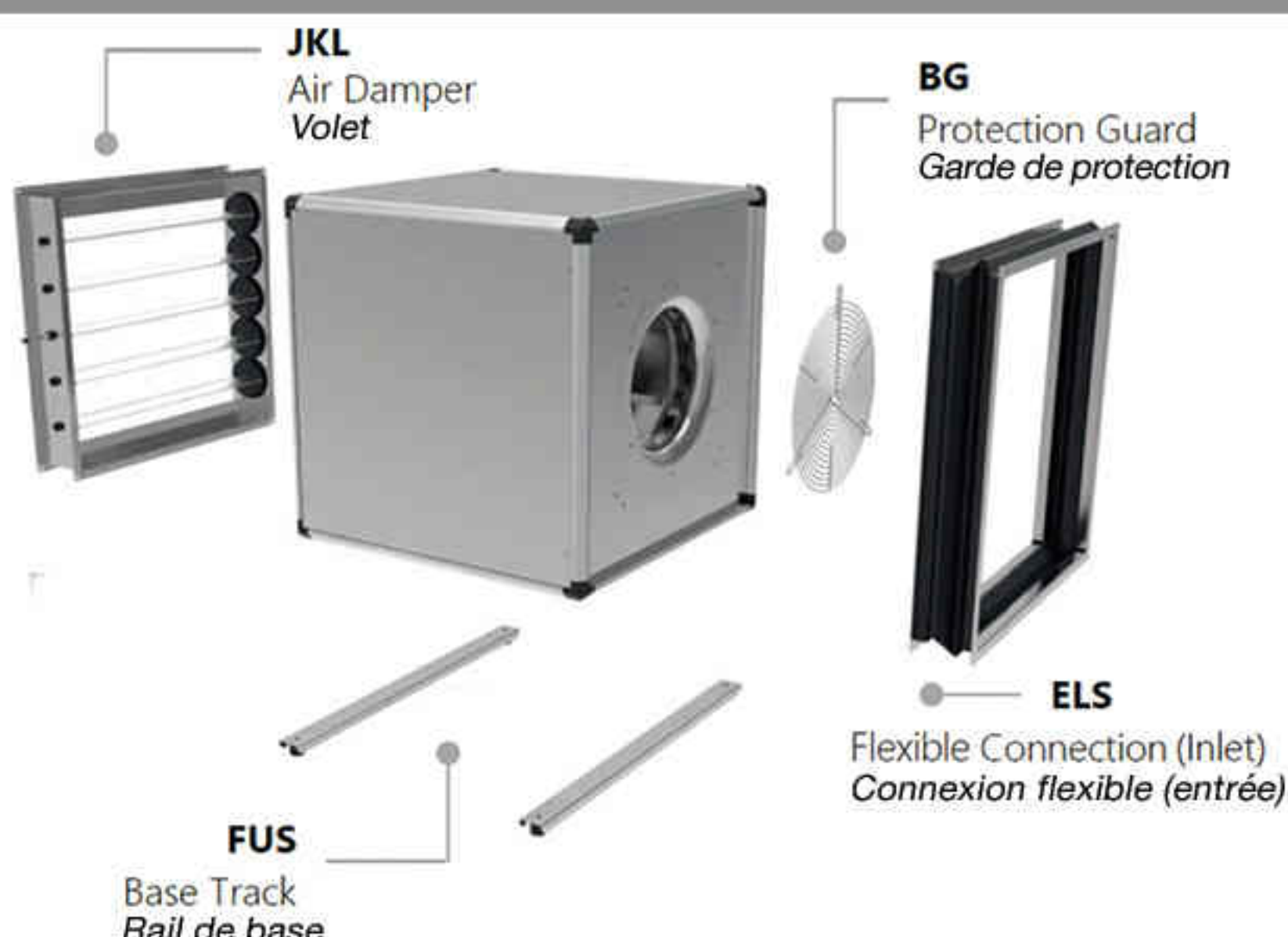
Car Showrooms, Bars, Workshops, Warehouses, High-rise Buildings, Hotels, Industrial Buildings, Schools and Kindergartens, Nursing Homes, Parking Facilities, Sports Arenas, Supermarkets, Residential Buildings, Rental Stores, Fitness Centers, Kitchens, Restaurants, Bakeries.

UNOBOX ME Available Sizes:

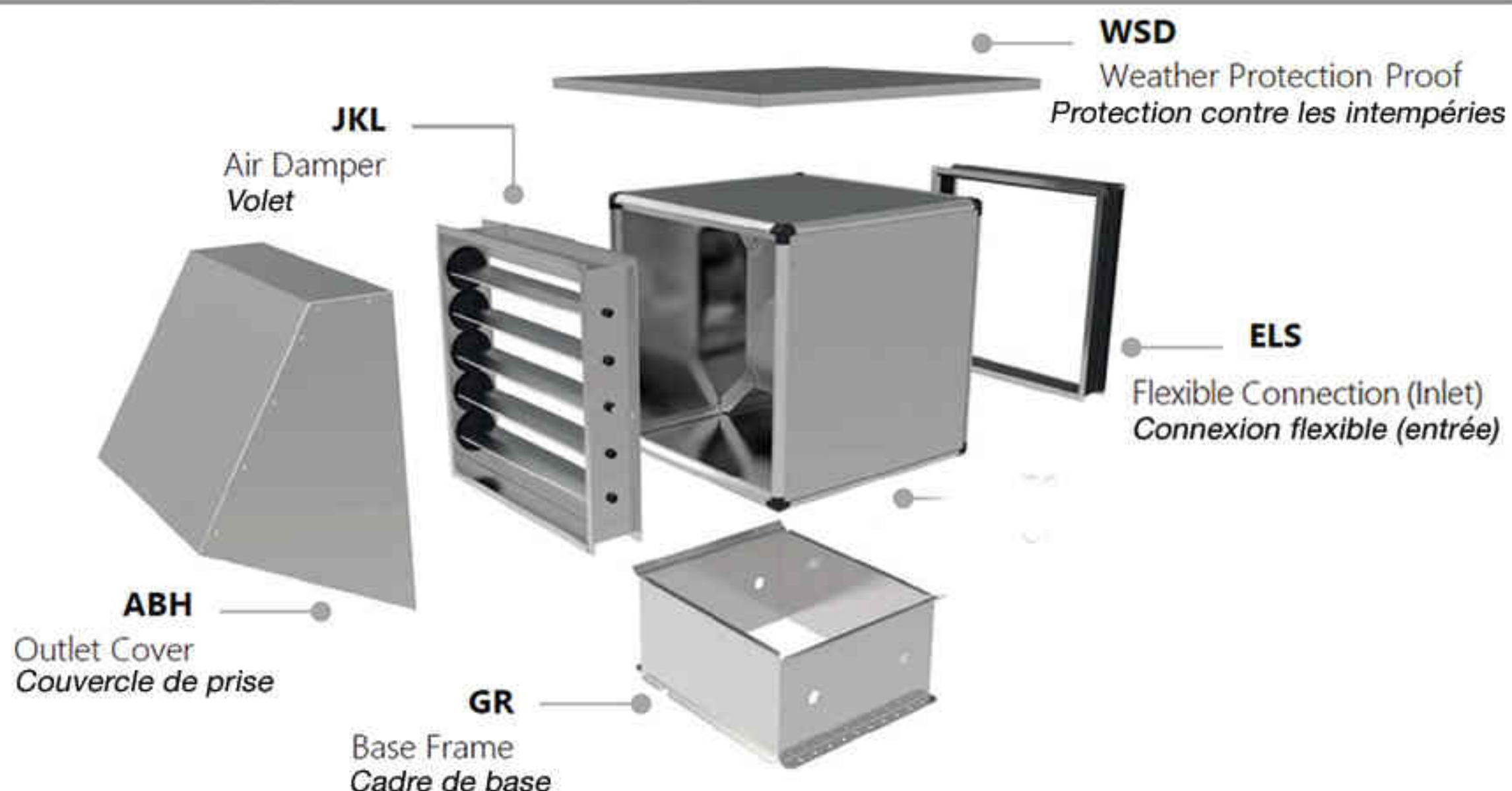


UNOBOX

Indoor Installation / Installation à l'intérieur

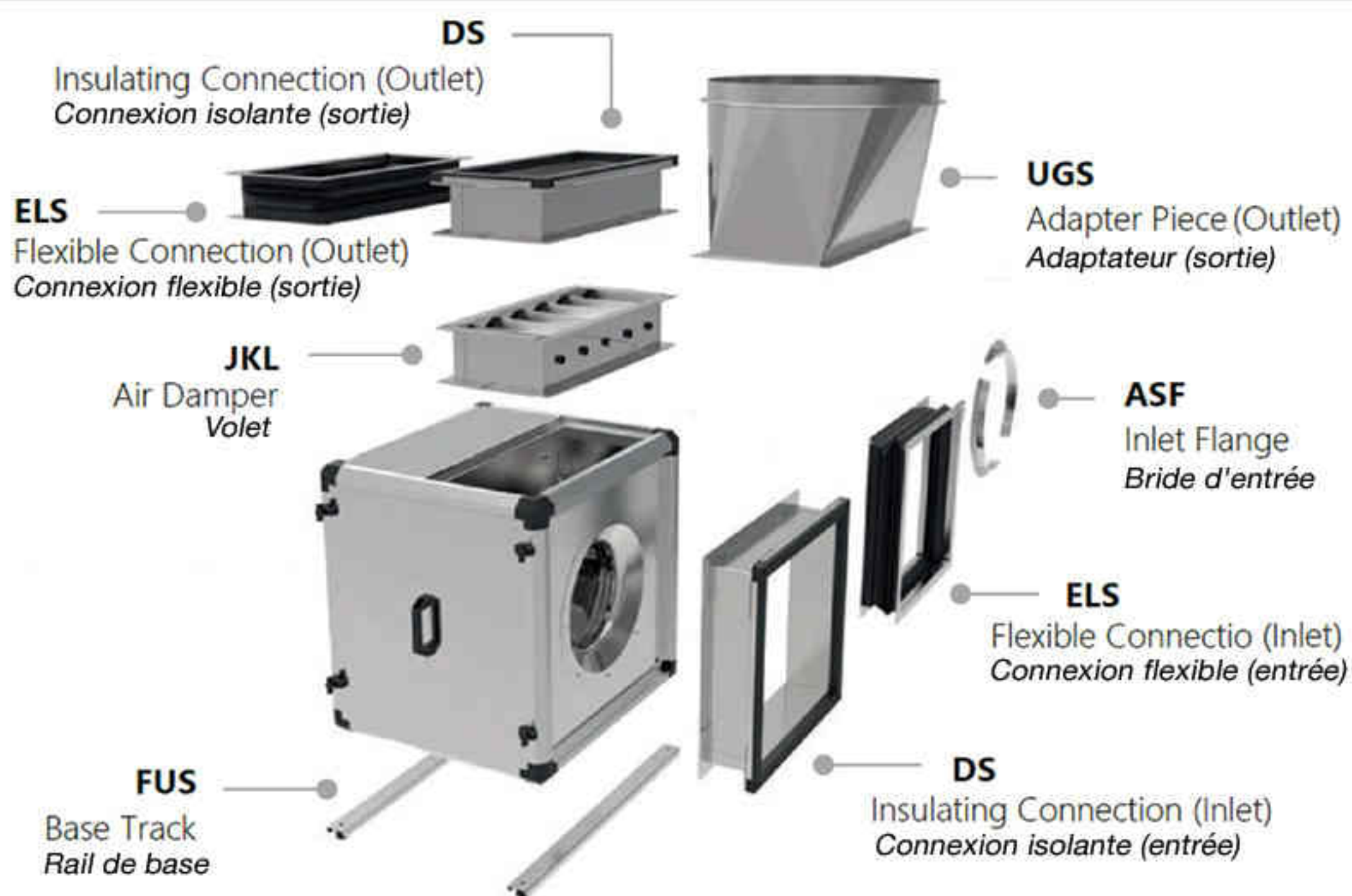


Outdoor Installation / Installation extérieure

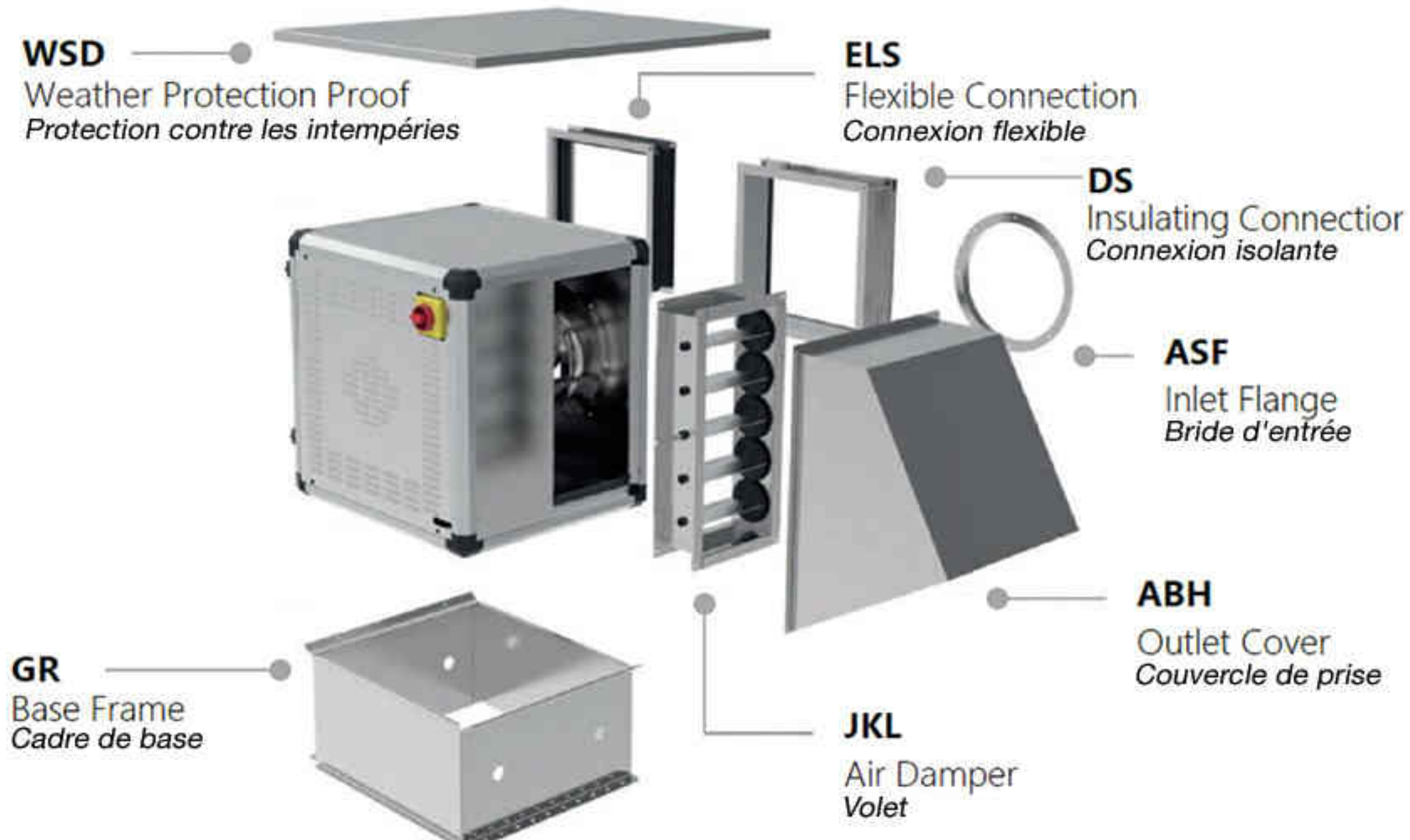


UNOBOX-ME

Indoor Installation / Installation à l'intérieur



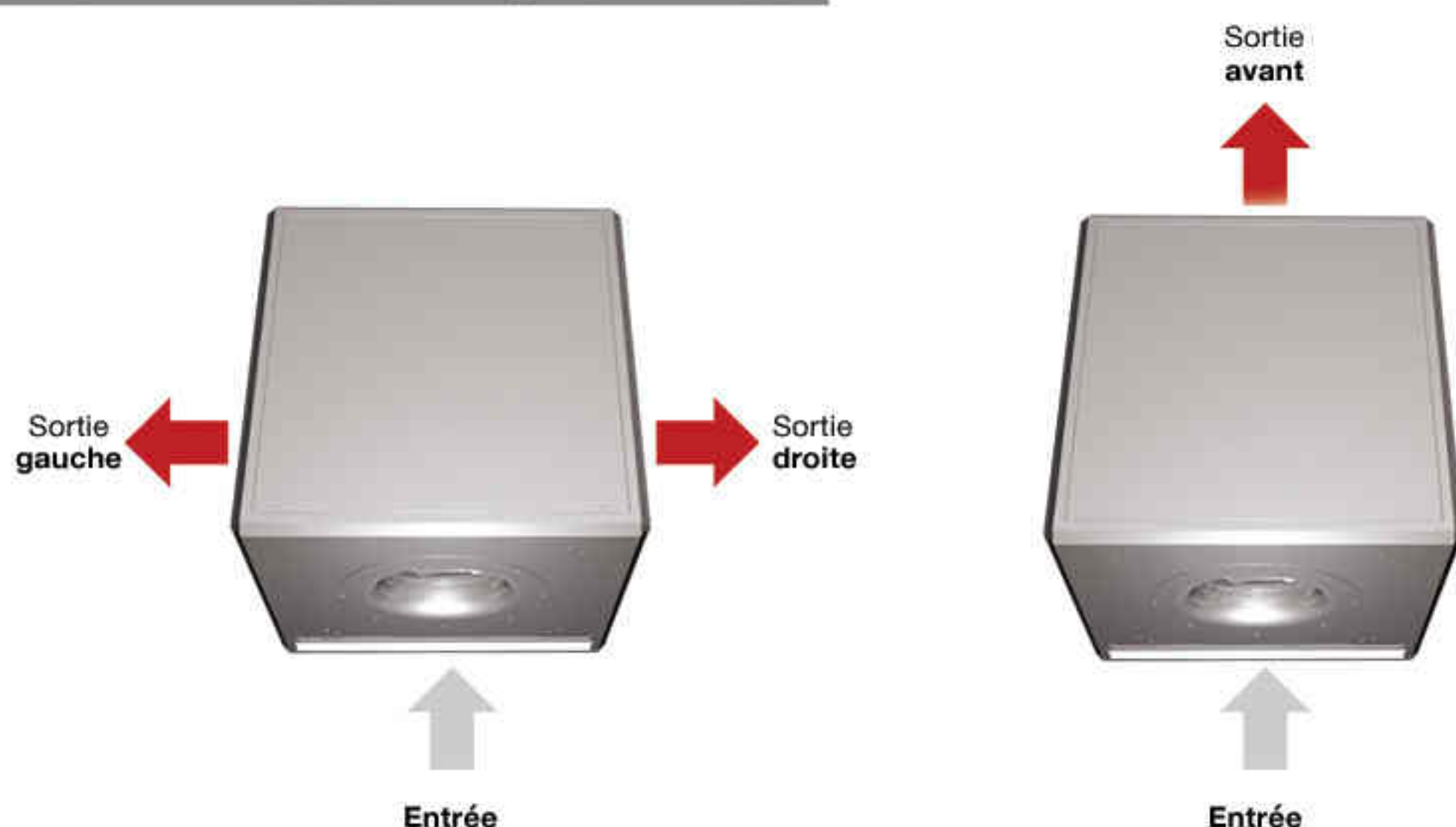
Outdoor Installation / Installation extérieure



EC-UNOBOX de Rosenberg

est un ensemble de soufflante constitué d'un ventilateur EC incurvé vers l'arrière, monté dans un boîtier robuste. Ils sont conçus pour être installés dans n'importe quelle orientation et peuvent être configurés pour un écoulement d'air direct ou à 90 °

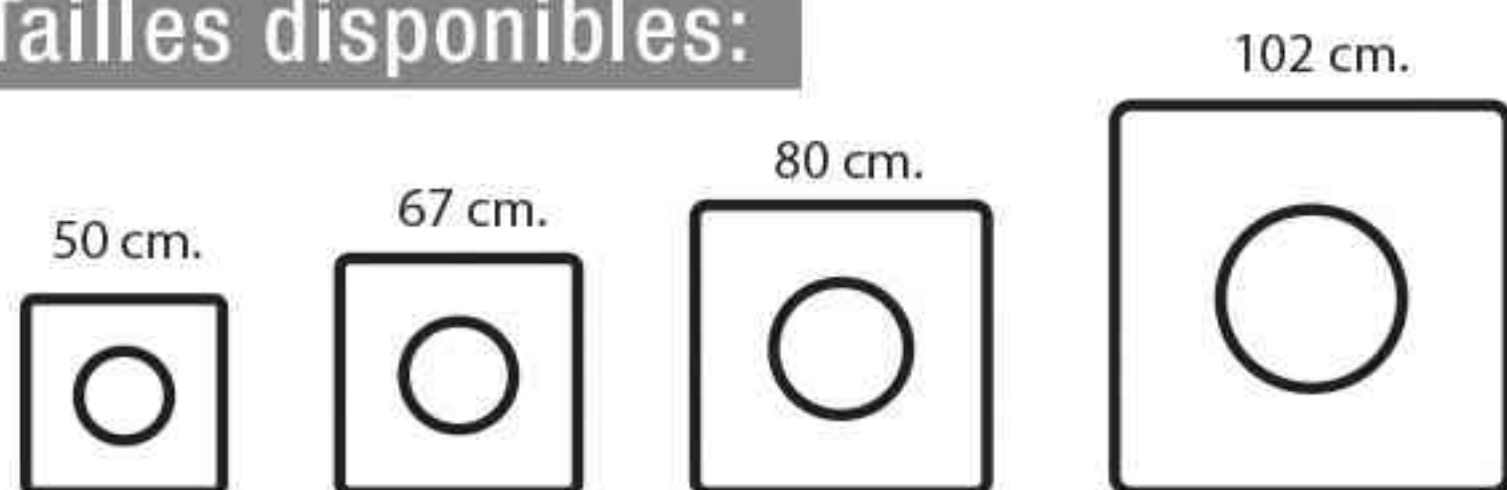
Directions de sortie possibles:



Applications UNOBOX:

Garages, Bureaux, Bars, Serres, Grattes ciels, Hôtels, Bâtiments industriels, Sous-sols, Salles de cinéma, Entrepôts, Maisons de retraite, Écoles, Arènes sportives, Supermarchés, Ateliers, Bâtiments résidentiels, Logements locatifs, Centres de remise en forme, Parkings.

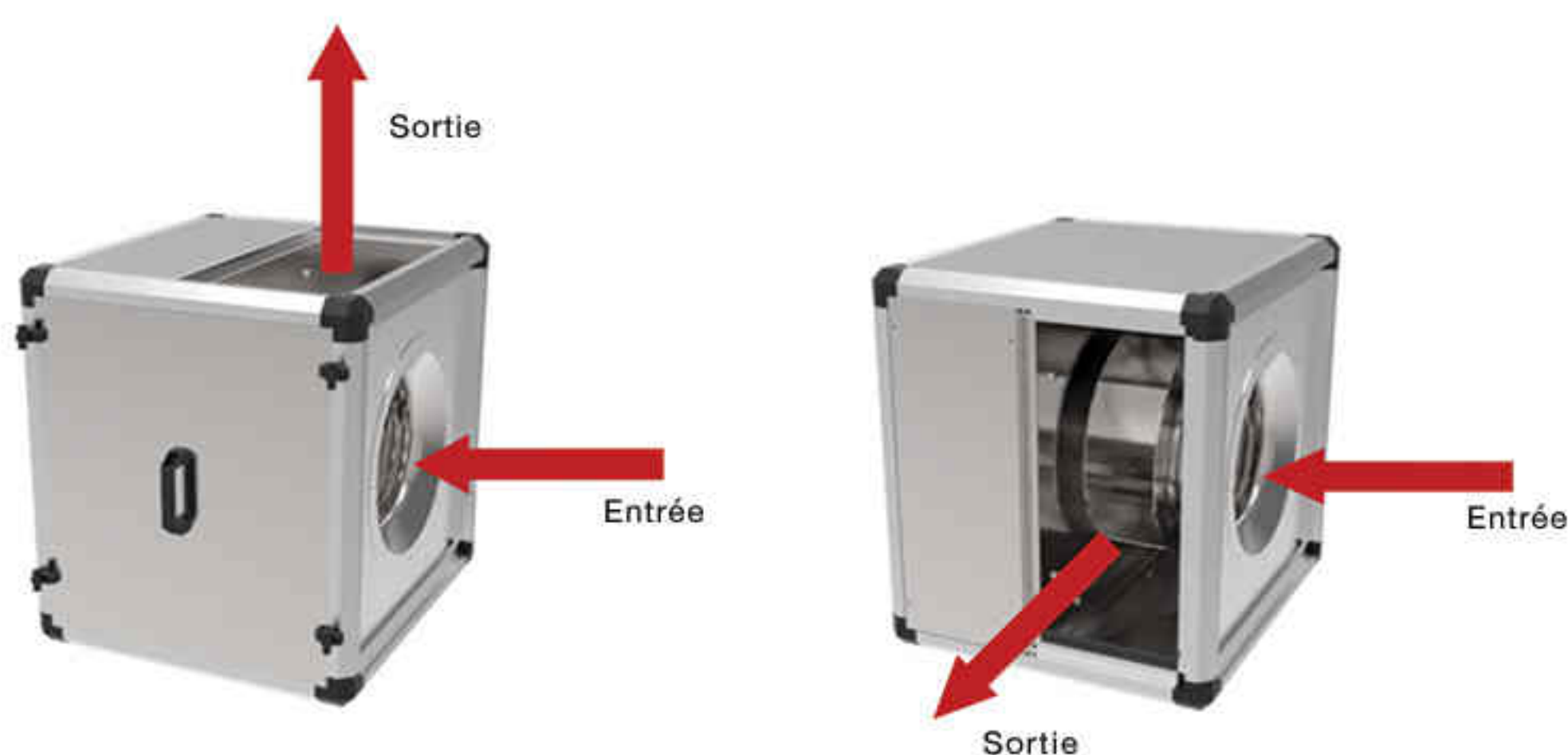
UNOBOX Tailles disponibles:



L'EC-UNOBOX-ME de Rosenberg

est conçu pour gérer les flux d'air à des températures plus élevées. Il comporte des moteurs EC situés à l'extérieur du flux d'air, une porte de maintenance amovible, un bac de récupération des gouttes intégré et de multiples configurations de flux d'air. Les applications typiques sont les gaz d'échappement de cuisine, les ateliers de production et les zones dans lesquelles de l'air contaminé ou chaud doit être extrait.

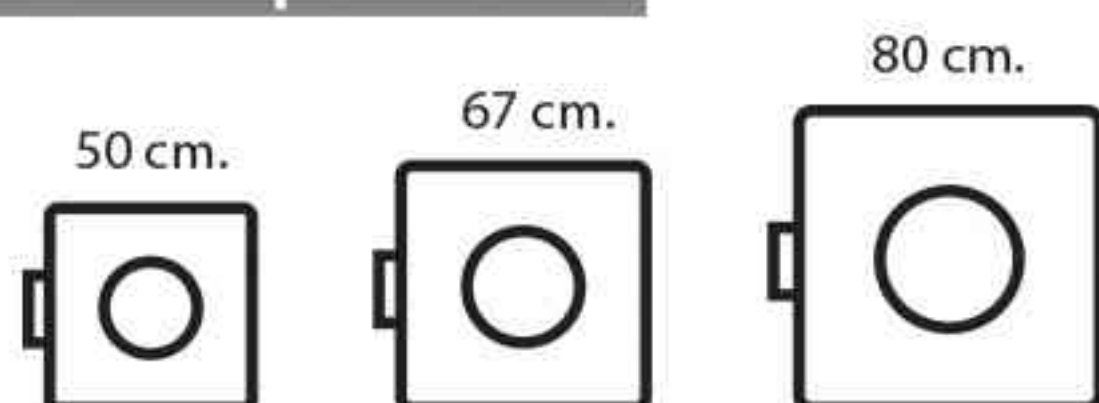
Directions possibles des prises



Applications UNOBOX-ME:

Showrooms de voitures, Bars, Ateliers, Entrepôts, Grattes ciels, Hôtels, Bâtiments industriels, Écoles, Maisons de retraite, Parkings, Arènes sportives, Supermarchés, Bâtiments résidentiels, Magasins de location, Centres de fitness, Cuisines, Restaurants, Boulangeries.

UNOBOX-ME Tailles disponibles:





🇬🇧 EC motors (Electronically Commuted, or Electronically Controlled) are electric motors which have permanent magnets on the rotor and use electronics to control the voltage and current applied to the motor.

EC motors have no brushes, so avoid the sparking and short life of brushed motors. Because they have electronics controlling the stator, and do not need to waste power inducing the rotor field, they give better performance and controllability, and run cooler than induction motors (for small motors, at least: high horsepower 3 phase induction motors can be very efficient). EC motors are used today in many fractional-horsepower applications where high motor efficiency, reliability, and/or controllability is desired.



🇫🇷 Les moteurs EC (à commutation électronique ou à commande électronique) sont des moteurs électriques dotés d'aimants permanents dans le rotor. La tension et le courant appliqués au moteur sont contrôlés par des circuits électroniques.

Les moteurs EC n'ont pas de balais et ne produisent pas d'étincelles. La conception du moteur convertit très efficacement l'énergie électrique en énergie mécanique en rotation. Un rendement élevé signifie que moins de chaleur est produite et que les moteurs fonctionnent plus froids. L'électronique nécessaire au fonctionnement des moteurs permet également de contrôler la vitesse du ventilateur. De nos jours, les moteurs EC sont utilisés dans de nombreuses applications à puissance fractionnelle exigeant une efficacité, une fiabilité et un contrôle de la vitesse élevés.



Rosenberg Fans Canada Ltd.

1210 Mid-Way Blvd. Unit 20

Mississauga, ON, L5T 2B8

Phone: +1(905)565-1038

Fax: +1(905)565-0161

info@rosenbergcanada.com

www.rosenbergcanada.com

www.ecfangrid.ca

